

Landshut, 18. Mai 2023

Geschätzte Kunden unseres Hauses,

nachfolgend zeigen wir Ihnen unsere aktuellen Abverkäufe aus unserer Ausstellung.

Gestatten Sie uns hierzu einige klarstellende Hinweise:

Die hier gezeigten Teile bzw. Komplettbäder stammen aus unserer Ausstellung und werden zum Sonderverkauf bei Abholung in unserer Ausstellung angeboten. Hierbei handelt es sich sämtlich um Einzelstücke, welche bereits in unserer Ausstellung präsentiert bzw. montiert waren bzw. noch sind.

Abnutzungserscheinungen und kleine Beschädigungen sind im Abverkaufspreis bereits berücksichtigt und stellen keinen Reklamationsgrund dar. Gerne dokumentieren wir diese mit Ihnen gemeinsam.

Mangels Verpackung können die hier angebotenen Artikel nicht mit unserem normalen Tourendienst ausgeliefert werden.

Da diese preisreduzierten Artikel zum Sofort-Verkauf in unseren Ausstellungsräumen angeboten werden, müssen wir uns stets einen zwischenzeitlichen Verkauf vorbehalten.

Die gezeigten Abbildungen sind ähnlich. Fehler und Irrtum vorbehalten.

Bitte beachten Sie, dass mit den nachfolgenden Internetinseraten keine Angebote verbunden sind. Die Restposten werden ausschließlich vor Ort angeboten und können auch nur vor Ort gekauft werden, soweit sie noch verfügbar sind.

Die Preise gelten ausschließlich bei Abholung durch den Kunden in D-84030 Landshut, Benzstraße 11.

Es gelten unsere Allgemeinen Geschäftsbedingungen (siehe nächste Seite).

Wir – das gesamte Team des Hauses Gerhard Mann – freuen uns auf Ihren Besuch.

Mit freundlichen Grüßen

Ihr Team von Gerhard Mann

Allgemeine Geschäftsbedingungen der GERHARD MANN GmbH & Co. KG

1. Allgemeine Bestimmungen

Allen Lieferungen und Leistungen der Gerhard Mann GmbH & Co. KG (im Folgenden „Gerhard Mann“ oder „wir“) gegenüber einem Verbraucher oder Unternehmer (im Folgenden: Kunde, Verbraucher oder Unternehmer) liegen diese Verkaufs-, Liefer- und Zahlungsbedingungen sowie etwaige gesonderte vertragliche Vereinbarungen zugrunde. Widersprechende, abweichende oder ergänzende allgemeine Geschäftsbedingungen des Kunden werden in keinem Fall Vertragsinhalt. Dies gilt selbst bei unserer Kenntnis oder wenn wir der Geltung nicht nochmals ausdrücklich widersprechen, es sei denn, der Geltung wird ausdrücklich schriftlich zugestimmt. Offensichtliche Irrtümer, Schreib-, Druck- und Rechenfehler können von uns jederzeit berichtigt werden. Nebenabreden und nachträgliche Änderungen sind nur gültig, wenn sie von uns schriftlich bestätigt worden sind.

2. Unsere Angebote

Etwaige Erklärungen der Gerhard Mann stellen keine Angebote dar, sondern entsprechen lediglich unverbindlichen Aufforderungen an den Kunden, ein Angebot an uns abzugeben. Die von uns gelieferte Ware unterliegt innerhalb unseres Betriebes keiner Be- und Verarbeitung und keiner Qualitäts- oder Sortierung. Die einzelnen Gegenstände werden, wie sie vom Fabrikanten bezogen sind, ohne Veränderung an unsere Abnehmer geliefert und einzeln in Rechnung gestellt. Vorrichtungen, Montagen, Zusammenstellungen von Sachgesamtheiten usw. werden von uns nicht vorgenommen. Ausstellung und Katalog haben lediglich die Aufgabe, den Verwendungszweck eines Einzelteiles und dessen genaue Bezeichnung zu ermöglichen.

3. Vertragsschluss

Der Bestellauftrag des Kunden gilt als Angebot an uns zum Abschluss eines Vertrages. An diesen Bestellauftrag ist der Kunde höchstens 10 Tage gebunden. Ein Vertrag kommt – mangels besonderer Vereinbarung – mit unserer schriftlichen Auftragsbestätigung zustande bzw. bei Fehlen einer Bestätigung durch Ausführung des Auftrages. Die von unseren Reisenden und Vertretern entgegengenommenen Aufträge bedürfen für ihre Wirksamkeit der Erteilung unserer schriftlichen Auftragsbestätigung.

4. Abtretungsverbot

Forderungen, Ansprüche, Rechte und Anwartschaftsrechte aus den mit uns geschlossenen Verträgen dürfen vom Käufer nicht ohne unsere ausdrückliche Erlaubnis abgetreten oder anderweitig übertragen werden. § 354a HGB bleibt hiervon unberührt.

5. Gewichts- und Maßangaben, Verpackung, Bruchversicherung

Der Kunde akzeptiert handelsübliche Abweichungen zu bestelltem Maß, Gewicht, Güte und Farbe, die sich aus produktionstechnischen oder verpackungstechnischen Gründen ergeben, soweit diese für den Kunden zumutbar sind. Die Abweichungen gelten insbesondere dann als zumutbar, wenn sie innerhalb der Toleranzgrenzen nach DIN für Stahl und Eisen liegen.

Die Gewichte werden vom Lageristen festgestellt und sind für die Berechnung maßgebend. Die in Katalogen und Preislisten enthaltenen Gewichts- und Maßangaben sind annähernd und unverbindlich.

6. Leistung

Die Leistungszeit oder -frist ergibt sich aus den Vereinbarungen der Vertragsparteien. Dabei sind Angaben zu Leistungszeiten oder -fristen annähernd. Ihre Einhaltung durch uns setzt voraus, dass alle kaufmännischen und technischen Fragen zwischen den Vertragsparteien geklärt sind und der Kunde alle ihm obliegenden Verpflichtungen rechtzeitig erfüllt hat. Ist dies nicht der Fall, so verlängert sich die Leistungszeit oder -frist angemessen. Dies gilt nicht, soweit wir die Verzögerung zu vertreten haben.

Leistungsfristen beginnen mit dem Zugang unserer Auftragsbestätigung, keinesfalls jedoch vor Klärung aller Einzelheiten hinsichtlich der Auftragsausführung und der Beibringung etwaiger erforderlicher Unterlagen durch den Kunden.

Ist die Nichteinhaltung der Leistungszeit oder -frist auf Ereignisse höherer Gewalt, Naturkatastrophen, auf Arbeitskämpfe, unrichtiger oder nicht rechtzeitiger Selbstlieferung oder sonstige Ereignisse, die außerhalb unseres Einflussbereichs liegen, zurückzuführen, so verlängert sich die Leistungszeit oder -frist angemessen, falls wir die Nichteinhaltung der Leistungszeit oder -frist nicht zu vertreten haben. Wir werden dem Kunden den Beginn und das Ende derartiger Umstände baldmöglichst mitteilen.

Wird die vertraglich vereinbarte Leistung aufgrund von Ereignissen höherer Gewalt, Naturkatastrophen, unterbliebener Selbstlieferung oder sonstigen Ereignissen, die außerhalb unseres Einflussbereichs liegen und deren Eintritt wir nicht zu vertreten haben, endgültig unmöglich, so steht uns das Recht zu, vom Vertrag zurückzutreten. Wir werden den Kunden unverzüglich über die Nichtverfügbarkeit der Leistung informieren und ggf. schon erbrachte Gegenleistungen unverzüglich rückerstatten.

Wir sind zu Teilleistungen jederzeit berechtigt, sofern die Leistung in Teilen und zeitlichen Abständen dem Kunden zugemutet werden kann.

7. Preise und Zahlungsbedingungen

Alle Preise verstehen sich ab Werk oder Lager und bilden die Preise pro Leistungseinheit ab. Für den jeweiligen Gesamtpreis ist das tatsächliche Gewicht der geleisteten Waren maßgeblich, vgl. Nr. 5 dieser AGB. Sonstige Kosten, wie Versandkosten, Kosten der Verpackung, Transport und Transportversicherung sind nicht Bestandteil der Preise und werden gesondert berechnet, soweit angefallen.

Für sämtliche Bestellungen – auch bei Vorkasse – werden, soweit nichts anderes schriftlich vereinbart wurde, Preise und Nebenkosten nach unserer, zum jeweiligen Zeitpunkt des Vertragsschlusses, anwendbaren Preisliste berechnet.

Wird der Listenpreis für die zu liefernden Waren erhöht, weil Abgaben oder andere Fremdkosten, die im vereinbarten Preis enthalten sind, gestiegen oder neu entstanden sind, oder aufgrund einer Änderung der Rohstoff- und/oder Wirtschaftslage Umstände eingetreten sind, die die Herstellung und/oder den Einkauf des betreffenden Erzeugnisses wesentlich gegenüber dem Zeitpunkt der Preisvereinbarung verteuert haben, gilt Folgendes:

- Bei Verträgen mit einem Verbraucher sind wir berechtigt, den vertraglich vereinbarten Preis entsprechend zu erhöhen, wenn zwischen dem Vertragsschluss und der, mit dem Kunden vereinbarten Leistungszeit ein Zeitraum von mehr als vier Monaten liegt. Wir werden den Kunden umgehend, spätestens aber vier Wochen vor dem vereinbarten Leistungszeitpunkt, über die Preiserhöhung informieren. In diesem Fall kann der Kunde binnen zwei Wochen nach Mitteilung der Preiserhöhung durch textförmliche Erklärung uns gegenüber vom Vertrag zurücktreten. Tut er dies nicht, so gilt der bekanntgegebene neue, höhere Listenpreis als vereinbart. Zu einer entsprechenden Preiserhöhung sind wir auch dann berechtigt, wenn wir aufgrund von vom Kunden zu vertretenden Umständen die vertragliche Leistung erst nach mehr als vier Monaten nach Vertragsschluss erbringen können.
- Bei Verträgen mit einem Unternehmer sind wir berechtigt, den vertraglich vereinbarten Preis entsprechend zu erhöhen. Wir werden den Kunden umgehend, spätestens aber vier Wochen vor dem vereinbarten Leistungszeitpunkt, über die Preiserhöhung informieren. In diesem Fall kann der Kunde binnen zwei Wochen nach Mitteilung der Preiserhöhung durch textförmliche Erklärung uns gegenüber vom Vertrag zurücktreten. Tut er dies nicht, so gilt der bekanntgegebene neue, höhere Listenpreis als vereinbart.

Falls nichts anderes vereinbart ist, ist der Kaufpreis sofort nach Leistung ohne Skontoabzug fällig und in der Weise zu zahlen, dass wir spätestens 30 Tage nach Rechnungsdatum über den Betrag verfügen können. Ungeachtet des verwendeten Zahlungsmittels gilt die Zahlung erst dann als erfolgt, wenn der volle Rechnungsbetrag unwiderruflich auf unserem Konto gutgeschrieben wird. Bei Teilleistungen werden entsprechende Teilzahlungen fällig.

Vereinbarte Preisnachlässe und andere Vergünstigungen binden uns nur bei Abnahme der gesamten bestätigten Ware.

Der Käufer darf nur mit unbestrittenen, rechtskräftig festgestellten oder bestrittenen, aber entscheidungsreifen Forderungen aufrechnen; das Gleiche gilt für die Ausübung von Zurückbehaltungsrechten.

8. Versand und Gefahrenübergang

Soweit nichts anderes vereinbart ist, übernehmen wir nicht die Anlieferung der Ware. Diese wird dem Kunden an unserer Geschäftsadresse übergeben.

Wünscht der Kunde eine Anlieferung der Ware, hat er uns dazu ein Frachtunternehmen zu benennen, das die

Lieferung ausführt. Die Ware wird unverpackt und nicht gegen Rost geschützt bereitgestellt. Falls handelsüblich, leisten wir verpackt. Die Kosten für Verpackung, Schutz- und/oder Transporthilfsmittel trägt der Käufer.

Vertragsgemäß versandfertig gemeldete Ware muss mit Eintritt der Leistungszeit oder Ablauf der Leistungsfrist abgerufen, bzw. abgeholt werden, andernfalls sind wir berechtigt, diese nach vorheriger Fristsetzung auf Kosten und Gefahr des Käufers nach unserer Wahl zu versenden oder nach eigenem Ermessen zu lagern. Die gesetzlichen Vorschriften über den Annahmeverzug bleiben unberührt.

9. Eigentumsvorbehalt

Die gelieferten Waren bleiben bei einem Vertrag mit einem Verbraucher bis zur vollständigen Kaufpreiszahlung unser Eigentum. Das Eigentum an den gelieferten Sachen geht erst an den Kunden über, wenn der Kunde den Kaufpreis samt allen Nebenforderungen (z.B. Wechselkosten, Finanzierungskosten, Zinsen, etc.) bezahlt hat. Werden mehrere Sachen zu einem Gesamtpreis verkauft, bleibt das Eigentum an allen Sachen bis zu dessen vollständiger Bezahlung vorbehalten. Wird die Sache eigentumszerstörend verarbeitet oder mit einer anderen Sache verbunden oder vermischt, erwerben wir das Eigentum oder nach Wertanteil das Miteigentum an der neuen Sache. Der Kunde ist verpflichtet, die Vorbehaltsware pfleglich zu behandeln, instand zu halten und uns bei Pfändung, Beschädigung oder Abhandenkommen der Sachen sowie bei Besitz- und Wohnungswechsel unverzüglich in Textform zu unterrichten. Verletzt der Kunde diese Verpflichtungen in erheblichem Maße, sind wir berechtigt, vom Vertrag zurückzutreten.

Die gelieferten Waren bleiben bei einem Vertrag mit einem Unternehmer bis zur Zahlung unserer sämtlichen Forderungen, gleich aus welchem Rechtsgrunde, unser Eigentum, auch wenn der Kaufpreis für besonders bezeichnete Forderungen bezahlt ist. Bei laufender Rechnung gilt das vorbehaltene Eigentum als Sicherung für unsere Saldoforderung. Be- und Verarbeitung der Vorbehaltsware geschehen für uns, ohne uns zu verpflichten. Wird die Ware mit anderen Gegenständen vermischt oder verbunden, so überträgt uns der Käufer schon jetzt seine Eigentums- bzw. Miteigentumsrechte an dem vermischten Bestand oder dem neuen Gegenstand und verwahrt diese mit kaufmännischer Sorgfalt für uns. Dem Käufer ist der Weiterverkauf im Abzahlungsgeschäft, insbesondere jede Absatzfinanzierung oder Kundenfinanzierung, auch direkte oder mittelbare Beteiligung daran, ausdrücklich untersagt. Ebenso ist es dem Käufer untersagt, über die unter verlängertem Eigentumsvorbehalt stehenden Waren Rechtsgeschäfte abzuschließen, bei denen die Abtretung der Gegenforderung vertraglich ausgeschlossen wird. Im Übrigen ist dem Käufer gestattet, die Ware im Rahmen von ordnungsgemäßen in seiner Branche üblichen Veräußerungsgeschäften zu verkaufen. Diese Berechtigung hat zur Voraussetzung, dass der Käufer seine Verpflichtungen gegenüber Lieferanten, Banken und sonstigen Gläubigern termingemäß erfüllt hat und in Zukunft termingemäß erfüllen wird. Liegen diese Voraussetzungen nicht oder nicht mehr vor, so erlischt jedes Veräußerungsrecht, vielmehr ist alsdann der Käufer ausdrücklich verpflichtet, unsere Waren getrennt von anderen Waren unter Kennlichmachung unseres Eigentums zu lagern. Die durch den Verkauf entstehenden Forderungen werden schon jetzt mit allen Nebenrechten an uns abgetreten, und zwar in Höhe unseres jeweiligen Materialanteils, berechnet zu unseren Fakturenpreisen. Der Käufer ist berechtigt, die Forderungen bei seinen Kunden einzuziehen. Dies geschieht jedoch für uns. Diese Einziehungsermächtigung erlischt im Falle unseres Widerrufs, spätestens aber bei Zahlungsverzug oder bei Antrag auf Eröffnung eines Insolvenzverfahrens. Auf unser Verlangen ist der Käufer verpflichtet, seine Abnehmer sofort von der Abtretung an uns zu unterrichten und uns die zur Einziehung erforderlichen Unterlagen auszuhändigen. Der Käufer ist verpflichtet, eingezogene Beträge, die den Lieferwert gemäß unserer Rechnungen beinhalten, getrennt von seinen übrigen Geldern zu verwahren. Auf unser Verlangen ist der Käufer verpflichtet, uns die Anschrift seiner Abnehmer bekannt zu geben. Wir sind berechtigt, die Zession jederzeit mitzuteilen. Wir sind weiter berechtigt, vorausabgetretene Forderungen ohne vorherige Verständigung des Käufers gerichtlich geltend zu machen. Der Käufer übernimmt alle damit zusammenhängenden Kosten. Diese Bestimmungen gelten entsprechend für Werkverträge, für Werklieferungsverträge und für Ansprüche aus § 951 BGB. Alle anderen Verfügungen über die von uns gelieferten Vorbehaltswaren, insbesondere jede Verpfändung oder Sicherungsübereignung, sind ausgeschlossen. Bei Pfändung oder sonstigen Eingriffen in unser Eigentum ist uns unverzüglich Mitteilung zu machen unter Beifügung einer eidesstattlichen Versicherung, dass die gepfändeten Waren mit den von uns gelieferten identisch sind. Wir sind berechtigt, nach im Besitz des Kunden vorhandene Ware zurückzuholen ohne Rücksicht darauf, ob diese Ware aus der nicht bezahlten Lieferung stammt.

10. Gewährleistung

Der Kunde hat etwaige, im Zeitpunkt der Übergabe vorhandene, offensichtliche Mängel innerhalb von 14 Tagen nach Erhalt der Ware, in Textform anzuzeigen. Für die Rechtzeitigkeit der Anzeige ist der Zeitpunkt ihrer Absendung durch den Kunden maßgeblich. Unterbleibt diese Anzeige oder erfolgt sie verspätet, ist die gesetzliche Mängelgewährleistung hinsichtlich offensichtlicher Mängel ausgeschlossen. Die Regelungen der Nr. 11 (Schadensersatzansprüche) bleiben davon unberührt.

Bei einem Vertrag mit einem Unternehmer gilt zudem Folgendes: Das Recht auf Minderung des Kaufpreises bleibt ausgeschlossen. Gewährleistungsrechte verjähren nach Ablauf eines Jahres ab Übergabe der Sache. Die Vorschriften des Unternehmerregresses gem. §§ 478, 479 BGB bleiben unberührt. Im Übrigen gelten die gesetzlichen Gewährleistungsbestimmungen.

11. Schadensersatzansprüche

Für einen Schaden jeglicher Art des Kunden, gleich aufgrund welcher Tatsache oder Rechtsgrundlage, haften wir nur im Fall vorsätzlichen oder grob fahrlässigen Handelns unsererseits oder eines unserer Erfüllungsgehilfen nach den gesetzlichen Regeln. Dies gilt nicht bei Personenschäden, bei Übernahme einer Garantie oder bei Verletzung wesentlicher Vertragspflichten. Im Falle einer Verletzung wesentlicher Vertragspflichten, der Übernahme einer Garantie oder bei Personenschäden haften wir auch bei leichter Fahrlässigkeit. Der Anspruch auf Schadensersatz aufgrund einer Verletzung wesentlicher Vertragspflichten ist jedoch auf den vertragstypischen, vorhersehbaren Schaden begrenzt. Eine wesentliche Vertragspflicht im vorgenannten Sinne ist eine solche, deren Erfüllung die ordnungsgemäße Durchführung des Vertrags überhaupt erst ermöglicht und auf deren Einhaltung der Kunde regelmäßig vertraut und vertrauen darf, z.B. die Verschaffung einer sach- und rechtsmangelfreien Sache. Ansprüche des Kunden auf Ersatz mittelbarer Schäden sind mit Ausnahme im Falle von Vorsatz und grober Fahrlässigkeit ausgeschlossen, sofern sie nicht vorhersehbar waren.

Die Haftung nach dem Produkthaftungsgesetz bleibt unberührt. Eine Änderung der Beweislast zum Nachteil des Kunden ist mit den vorstehenden Regelungen nicht verbunden.

12. Erfüllungsort und Gerichtsstand

Bei einem Vertrag mit einem Kaufmann, einer Körperschaft öffentlichen Rechts oder öffentlich-rechtlichem Sondervermögen ist Landshut ausschließlicher Gerichtsstand für alle sich aus dem Vertragsverhältnis ergebenden Streitigkeiten. Wir sind jedoch auch berechtigt, den Kunden an seinem allgemeinen Gerichtsstand zu verklagen. Erfüllungsort für unsere Leistungen ist im Zweifel Landshut; ein Gerichtsstand wird damit nicht begründet.

13. Schlussbestimmungen

Sollte eine Regelung dieser allgemeinen Liefer- und Zahlungsbedingungen unwirksam sein oder werden, berührt dies die Wirksamkeit der übrigen Bedingungen nicht.

Für alle Rechtsbeziehungen zwischen uns und den Kunden gilt ausschließlich das für die Rechtsbeziehungen inländischer Parteien untereinander maßgebliche Recht der Bundesrepublik Deutschland. Die Anwendbarkeit des UN-Kaufrechts ist auch für den Fall ausdrücklich ausgeschlossen, dass eine Anwendung in den Geschäftsbedingungen des Kunden vorgesehen ist.

14. Hinweis gemäß § 36 Verbraucherstreitbeilegungsgesetz (VSBG)

Gerhard Mann ist nach den gesetzlichen Vorschriften nicht zur Teilnahme an Streitbeilegungsverfahren vor einer Verbraucherschlichtungsstelle i.S.d. Verbraucherstreitbeilegungsgesetzes (VSBG) verpflichtet. Gerhard Mann ist auch nicht dazu bereit, freiwillig an einem Streitbeilegungsverfahren teilzunehmen.

Landshut, September 2017

GERHARD MANN GmbH & Co. KG

Abverkauf von Ausstellungs-Einzelstücken

Produkt-Bezeichnung

unverbindliche Preisempfehlung
des Herstellers inkl. USt.

Abverkaufspreis
(Abholpreis) inkl. USt.

Kermi Liga Pendeltür 1-flügelig

Pendeltür für Nische (WEM: 810 – 860 mm)
Profile silber mattglanz, ESG klar mit Kermi CLEAN
Anschlag links, Breite 850 mm, Höhe 2000 mm

1296,00 €

550,00 €



Ware wird für Fa. Loibl,
Obersüßbach abverkauft
Abwicklung über Fa. Loibl

Abverkauf von Ausstellungs-Einzelstücken

Produkt-Bezeichnung

unverbindliche Preisempfehlung des Herstellers inkl. USt.

Abverkaufspreis (Abholpreis) inkl. USt.

Sanibel Waschtischanlage 120 cm

Keramik Waschtisch Sanibel 5001 mit 1 Becken und 2 Armaturen
Sanibel Flex Waschtischunterbau Weiß glänzend mit 2 Auszügen
Sanibel Flex Hochschrank weiß glänzend 450 x 1760 mm
8227766 + 8240517 + 7309010

2.845,00 €

1.650,00 €



Die hier gezeigten Teile bzw. Komplettbäder stammen aus unserer Ausstellung und werden zum Sonderverkauf bei Abholung in unserer Ausstellung angeboten. Hierbei handelt es sich um Einzelstücke, welche bereits in unserer Ausstellung präsentiert/montiert waren bzw. noch sind. Abnutzungserscheinungen und kleine Beschädigungen sind im Abverkaufspreis berücksichtigt und stellen keinen Reklamationsgrund dar. Mangels Verpackung können die hier angebotenen Artikel nicht mit unserem normalen Tourendienst ausgeliefert werden. Da diese preisreduzierten Artikel zum Sofort-Verkauf in unseren Ausstellungsräumen angeboten werden, müssen wir uns einen zwischenzeitlichen Verkauf vorbehalten. Abbildungen ähnlich. Fehler und Irrtum vorbehalten. Preise gelten ausschließlich bei Abholung durch den Kunden in D-84030 Landshut, Benzstraße 11. Es gelten unsere Allgemeinen Geschäftsbedingungen (siehe Rückseite). Gerhard Mann GmbH & Co. KG.

Abverkauf von Ausstellungs-Einzelstücken

Produkt-Bezeichnung

unverbindliche Preisempfehlung des Herstellers inkl. USt.

Abverkaufspreis (Abholpreis) inkl. USt.

Emco Loft Accessoires in chrom

Bürstengarnitur und Papierhalter
Seifenschale, Seifenspender und Wannengriff
Jeweils 1 Stk

579,00 €

150,00 €



Die hier gezeigten Teile bzw. Komplettbäder stammen aus unserer Ausstellung und werden zum Sonderverkauf bei Abholung in unserer Ausstellung angeboten. Hierbei handelt es sich um Einzelstücke, welche bereits in unserer Ausstellung präsentiert/montiert waren bzw. noch sind. Abnutzungserscheinungen und kleine Beschädigungen sind im Abverkaufspreis berücksichtigt und stellen keinen Reklamationsgrund dar. Mangels Verpackung können die hier angebotenen Artikel nicht mit unserem normalen Tourendienst ausgeliefert werden. Da diese preisreduzierten Artikel zum Sofort-Verkauf in unseren Ausstellungsräumen angeboten werden, müssen wir uns einen zwischenzeitlichen Verkauf vorbehalten. Abbildungen ähnlich. Fehler und Irrtum vorbehalten. Preise gelten ausschließlich bei Abholung durch den Kunden in D-84030 Landshut, Benzstraße 11. Es gelten unsere Allgemeinen Geschäftsbedingungen (siehe Rückseite). Gerhard Mann GmbH & Co. KG.

Abverkauf von Ausstellungs-Einzelstücken

Produkt-Bezeichnung

unverbindliche Preisempfehlung des Herstellers inkl. USt.

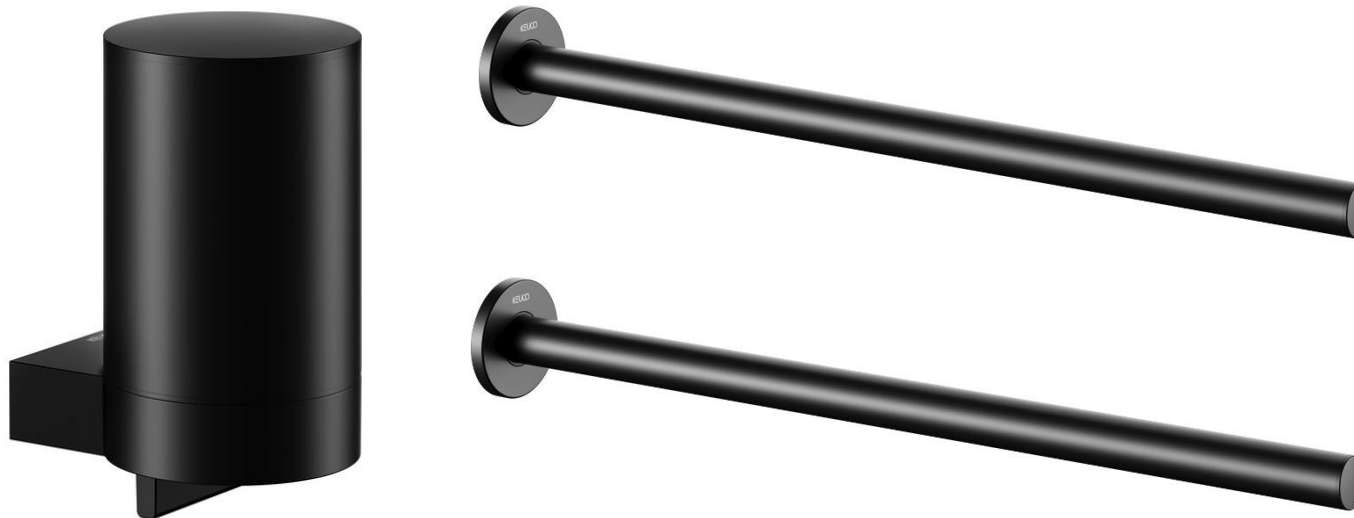
Abverkaufspreis (Abholpreis) inkl. USt.

Keuco Plan Accessoires

Farbe schwarz matt
1x Seifenspender
2x Handtuchhalter

419,00 €

150,00 €



Die hier gezeigten Teile bzw. Komplettbäder stammen aus unserer Ausstellung und werden zum Sonderverkauf bei Abholung in unserer Ausstellung angeboten. Hierbei handelt es sich um Einzelstücke, welche bereits in unserer Ausstellung präsentiert/montiert waren bzw. noch sind. Abnutzungserscheinungen und kleine Beschädigungen sind im Abverkaufspreis berücksichtigt und stellen keinen Reklamationsgrund dar. Mangels Verpackung können die hier angebotenen Artikel nicht mit unserem normalen Tourenservice ausgeliefert werden. Da diese preisreduzierten Artikel zum Sofort-Verkauf in unseren Ausstellungsräumen angeboten werden, müssen wir uns einen zwischenzeitlichen Verkauf vorbehalten. Abbildungen ähnlich. Fehler und Irrtum vorbehalten. Preise gelten ausschließlich bei Abholung durch den Kunden in D-84030 Landshut, Benzstraße 11. Es gelten unsere Allgemeinen Geschäftsbedingungen (siehe Rückseite). Gerhard Mann GmbH & Co. KG.

Abverkauf von Ausstellungs-Einzelstücken

Produkt-Bezeichnung

unverbindliche Preisempfehlung
des Herstellers inkl. USt.

Abverkaufspreis
(Abholpreis) inkl. USt.

Burgbad Eqio Badmöbelanlage

Farbe Marone Dekor Trüffel
Waschtisch Breite 123 cm inkl. Unterbau und Armatur
Spiegelschrank mit LED Beleuchtung und 3 Türen
Mittelschrank mit 2 Würfel

3.765,00 €

1.850,00 €



Die hier gezeigten Teile bzw. Komplettbäder stammen aus unserer Ausstellung und werden zum Sonderverkauf bei Abholung in unserer Ausstellung angeboten. Hierbei handelt es sich um Einzelstücke, welche bereits in unserer Ausstellung präsentiert/montiert waren bzw. noch sind. Abnutzungserscheinungen und kleine Beschädigungen sind im Abverkaufspreis berücksichtigt und stellen keinen Reklamationsgrund dar. Mangels Verpackung können die hier angebotenen Artikel nicht mit unserem normalen Tourendienst ausgeliefert werden. Da diese preisreduzierten Artikel zum Sofort-Verkauf in unseren Ausstellungsräumen angeboten werden, müssen wir uns einen zwischenzeitlichen Verkauf vorbehalten. Abbildungen ähnlich. Fehler und Irrtum vorbehalten. Preise gelten ausschließlich bei Abholung durch den Kunden in D-84030 Landshut, Benzstraße 11. Es gelten unsere Allgemeinen Geschäftsbedingungen (siehe Rückseite). Gerhard Mann GmbH & Co. KG.

Abverkauf von Ausstellungs-Einzelstücken

Produkt-Bezeichnung

unverbindliche Preisempfehlung
des Herstellers inkl. USt.

Abverkaufspreis
(Abholpreis) inkl. USt.

Keuco Edition 90 Waschtischanlage

Waschtisch 120 x 54 cm Farbe schiefergrau
Sideboard 120 x 40 x 49 cm, Farbe schiefergrau mit 1 Auszug
Inkl. Waschtischarmatur und Spiegel

6.070,00 €

2.950,00 €



Die hier gezeigten Teile bzw. Komplettbäder stammen aus unserer Ausstellung und werden zum Sonderverkauf bei Abholung in unserer Ausstellung angeboten. Hierbei handelt es sich um Einzelstücke, welche bereits in unserer Ausstellung präsentiert/montiert waren bzw. noch sind. Abnutzungserscheinungen und kleine Beschädigungen sind im Abverkaufspreis berücksichtigt und stellen keinen Reklamationsgrund dar. Mangels Verpackung können die hier angebotenen Artikel nicht mit unserem normalen Tourendienst ausgeliefert werden. Da diese preisreduzierten Artikel zum Sofort-Verkauf in unseren Ausstellungsräumen angeboten werden, müssen wir uns einen zwischenzeitlichen Verkauf vorbehalten. Abbildungen ähnlich. Fehler und Irrtum vorbehalten. Preise gelten ausschließlich bei Abholung durch den Kunden in D-84030 Landshut, Benzstraße 11. Es gelten unsere Allgemeinen Geschäftsbedingungen (siehe Rückseite). Gerhard Mann GmbH & Co. KG.

Abverkauf von Ausstellungs-Einzelstücken

Produkt-Bezeichnung

unverbindliche Preisempfehlung des Herstellers inkl. USt.

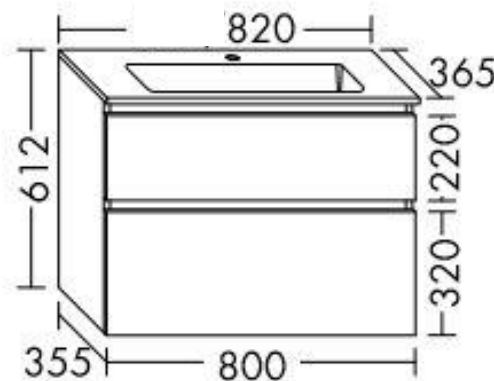
Abverkaufspreis (Abholpreis) inkl. USt.

Burgbad LIN20 Waschtischanlage

Waschtisch inkl. Unterschrank weiß matt mit 2 Auszügen
HxBxT: 612 x 820 x 365 mm
OHNE Armatur

1.199,00 €

790,00 €



Abverkauf von Ausstellungs-Einzelstücken

Produkt-Bezeichnung

unverbindliche Preisempfehlung des Herstellers inkl. USt.

Abverkaufspreis (Abholpreis) inkl. USt.

Sanibel 3001 Design Badheizkörper

Für Warmwasserbetrieb
Farbe Weiß
BxH: 600 x 1470 mm

965,00 €

350,00 €



Die hier gezeigten Teile bzw. Komplettbäder stammen aus unserer Ausstellung und werden zum Sonderverkauf bei Abholung in unserer Ausstellung angeboten. Hierbei handelt es sich um Einzelstücke, welche bereits in unserer Ausstellung präsentiert/montiert waren bzw. noch sind. Abnutzungserscheinungen und kleine Beschädigungen sind im Abverkaufspreis berücksichtigt und stellen keinen Reklamationsgrund dar. Mangels Verpackung können die hier angebotenen Artikel nicht mit unserem normalen Tourenservice ausgeliefert werden. Da diese preisreduzierten Artikel zum Sofort-Verkauf in unseren Ausstellungsräumen angeboten werden, müssen wir uns einen zwischenzeitlichen Verkauf vorbehalten. Abbildungen ähnlich. Fehler und Irrtum vorbehalten. Preise gelten ausschließlich bei Abholung durch den Kunden in D-84030 Landshut, Benzstraße 11. Es gelten unsere Allgemeinen Geschäftsbedingungen (siehe Rückseite). Gerhard Mann GmbH & Co. KG.

Abverkauf von Ausstellungs-Einzelstücken

Produkt-Bezeichnung

unverbindliche Preisempfehlung
des Herstellers inkl. USt.

Abverkaufspreis
(Abholpreis) inkl. USt.

Sanibel Cube 6.0 Badmöbelanlage

Kermik Doppelwaschtisch 1210 mm breit
Inkl. Unterbau in Farbe Eiche grau mit 2 Auszügen
Hochschrank HxBxT: 1606 x 416 x 390 mm, Anschlag links
OHNE Armaturen!!

3.548,00 €

1.990,00 €



Eiche-Grau ⁴⁾, Dekor (EE)

Abverkauf von Ausstellungs-Einzelstücken

Produkt-Bezeichnung

unverbindliche Preisempfehlung des Herstellers inkl. USt.

Abverkaufspreis (Abholpreis) inkl. USt.

Geberit Eck Waschtisch

Waschtisch Schenkellänge 500 mm, weiß
Inkl. Unterbau Farbe hellgrau hochglanz
Keuco Kristallspiegel und Dornbracht Armatur

2.295,00 €

1.190,00 €



Die hier gezeigten Teile bzw. Komplettbäder stammen aus unserer Ausstellung und werden zum Sonderverkauf bei Abholung in unserer Ausstellung angeboten. Hierbei handelt es sich um Einzelstücke, welche bereits in unserer Ausstellung präsentiert/montiert waren bzw. noch sind. Abnutzungerscheinungen und kleine Beschädigungen sind im Abverkaufspreis berücksichtigt und stellen keinen Reklamationsgrund dar. Mangels Verpackung können die hier angebotenen Artikel nicht mit unserem normalen Tourendienst ausgeliefert werden. Da diese preisreduzierten Artikel zum Sofort-Verkauf in unseren Ausstellungsräumen angeboten werden, müssen wir uns einen zwischenzeitlichen Verkauf vorbehalten. Abbildungen ähnlich. Fehler und Irrtum vorbehalten. Preise gelten ausschließlich bei Abholung durch den Kunden in D-84030 Landshut, Benzstraße 11. Es gelten unsere Allgemeinen Geschäftsbedingungen (siehe Rückseite). Gerhard Mann GmbH & Co. KG.

Abverkauf von Ausstellungs-Einzelstücken

Produkt-Bezeichnung

unverbindliche Preisempfehlung des Herstellers inkl. USt.

Abverkaufspreis (Abholpreis) inkl. USt.

Burgbad Junit Badmöbelanlage

Konsolenplatte weiß Breite 900mm, inkl. Aufsatzwaschtisch Breite 530 mm
Waschtischunterbau Farbe Eiche Dekor Cashmere mit 1 Auszug
Spiegel mit LED Beleuchtung, Wandregal 500 x 150 x 154 mm
Inkl. Hansgrohe Metropol Armatur

3.053,00 €

1.490,00 €



Die hier gezeigten Teile bzw. Komplettbäder stammen aus unserer Ausstellung und werden zum Sonderverkauf bei Abholung in unserer Ausstellung angeboten. Hierbei handelt es sich um Einzelstücke, welche bereits in unserer Ausstellung präsentiert/montiert waren bzw. noch sind. Abnutzungserscheinungen und kleine Beschädigungen sind im Abverkaufspreis berücksichtigt und stellen keinen Reklamationsgrund dar. Mangels Verpackung können die hier angebotenen Artikel nicht mit unserem normalen Tourendienst ausgeliefert werden. Da diese preisreduzierten Artikel zum Sofort-Verkauf in unseren Ausstellungsräumen angeboten werden, müssen wir uns einen zwischenzeitlichen Verkauf vorbehalten. Abbildungen ähnlich. Fehler und Irrtum vorbehalten. Preise gelten ausschließlich bei Abholung durch den Kunden in D-84030 Landshut, Benzstraße 11. Es gelten unsere Allgemeinen Geschäftsbedingungen (siehe Rückseite). Gerhard Mann GmbH & Co. KG.

Abverkauf von Ausstellungs-Einzelstücken

Produkt-Bezeichnung

unverbindliche Preisempfehlung des Herstellers inkl. USt.

Abverkaufspreis (Abholpreis) inkl. USt.

Sanibel 3001 Badmöbelanlage Farbe Ulme Impresso

Keramik Waschtisch Breite 100 cm, inkl. Unterbau mit 2 Auszügen
2x Mittelschrank, Spiegelschrank mit LED Aufsatzleuchte
Sanibel 3001 Waschtischarmatur

4.830,00 €

1.990,00 €



Die hier gezeigten Teile bzw. Komplettbäder stammen aus unserer Ausstellung und werden zum Sonderverkauf bei Abholung in unserer Ausstellung angeboten. Hierbei handelt es sich um Einzelstücke, welche bereits in unserer Ausstellung präsentiert/montiert waren bzw. noch sind. Abnutzungserscheinungen und kleine Beschädigungen sind im Abverkaufspreis berücksichtigt und stellen keinen Reklamationsgrund dar. Mangels Verpackung können die hier angebotenen Artikel nicht mit unserem normalen Tourenservice ausgeliefert werden. Da diese preisreduzierten Artikel zum Sofort-Verkauf in unseren Ausstellungsräumen angeboten werden, müssen wir uns einen zwischenzeitlichen Verkauf vorbehalten. Abbildungen ähnlich. Fehler und Irrtum vorbehalten. Preise gelten ausschließlich bei Abholung durch den Kunden in D-84030 Landshut, Benzstraße 11. Es gelten unsere Allgemeinen Geschäftsbedingungen (siehe Rückseite). Gerhard Mann GmbH & Co. KG.

Abverkauf von Ausstellungs-Einzelstücken

Produkt-Bezeichnung

unverbindliche Preisempfehlung
des Herstellers inkl. USt.

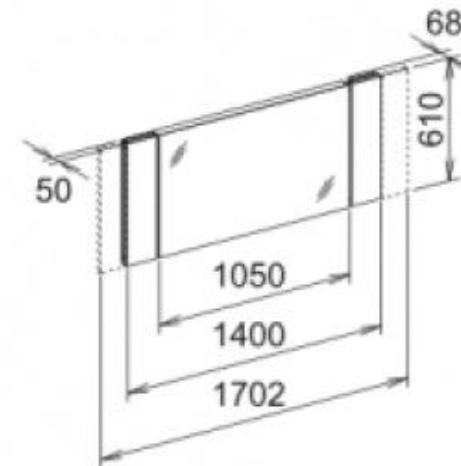
Abverkaufspreis
(Abholpreis) inkl. USt.

Keuco Edition 11 Lichtspiegel

Breite 140 / 170 cm, Höhe 61 cm
Mit ausklappbarem Frisurenspiegel

2.101,00 €

390,00 €



Ansicht und Abwicklung über Fa. Kollmeder KOER02

Die hier gezeigten Teile bzw. Komplettbäder stammen aus unserer Ausstellung und werden zum Sonderverkauf bei Abholung in unserer Ausstellung angeboten. Hierbei handelt es sich um Einzelstücke, welche bereits in unserer Ausstellung präsentiert/montiert waren bzw. noch sind. Abnutzungserscheinungen und kleine Beschädigungen sind im Abverkaufspreis berücksichtigt und stellen keinen Reklamationsgrund dar. Mangels Verpackung können die hier angebotenen Artikel nicht mit unserem normalen Tourenservice ausgeliefert werden. Da diese preisreduzierten Artikel zum Sofort-Verkauf in unseren Ausstellungsräumen angeboten werden, müssen wir uns einen zwischenzeitlichen Verkauf vorbehalten. Abbildungen ähnlich. Fehler und Irrtum vorbehalten. Preise gelten ausschließlich bei Abholung durch den Kunden in D-84030 Landshut, Benzstraße 11. Es gelten unsere Allgemeinen Geschäftsbedingungen (siehe Rückseite). Gerhard Mann GmbH & Co. KG.

Abverkauf von Ausstellungs-Einzelstücken

Produkt-Bezeichnung

unverbindliche Preisempfehlung des Herstellers inkl. USt.

Abverkaufspreis (Abholpreis) inkl. USt.

Sanibel 3001 Pendeltüre für Nische 2teilig

WEM: 725 x 765 mm, Höhe 203,3 cm
8342044

1.470,00 €

649,00 €



Die hier gezeigten Teile bzw. Komplettbäder stammen aus unserer Ausstellung und werden zum Sonderverkauf bei Abholung in unserer Ausstellung angeboten. Hierbei handelt es sich um Einzelstücke, welche bereits in unserer Ausstellung präsentiert/montiert waren bzw. noch sind. Abnutzungserscheinungen und kleine Beschädigungen sind im Abverkaufspreis berücksichtigt und stellen keinen Reklamationsgrund dar. Mangels Verpackung können die hier angebotenen Artikel nicht mit unserem normalen Tourenservice ausgeliefert werden. Da diese preisreduzierten Artikel zum Sofort-Verkauf in unseren Ausstellungsräumen angeboten werden, müssen wir uns einen zwischenzeitlichen Verkauf vorbehalten. Abbildungen ähnlich. Fehler und Irrtum vorbehalten. Preise gelten ausschließlich bei Abholung durch den Kunden in D-84030 Landshut, Benzstraße 11. Es gelten unsere Allgemeinen Geschäftsbedingungen (siehe Rückseite). Gerhard Mann GmbH & Co. KG.

Abverkauf von Ausstellungs-Einzelstücken

Produkt-Bezeichnung

unverbindliche Preisempfehlung des Herstellers inkl. USt.

Abverkaufspreis (Abholpreis) inkl. USt.

Waschtischanlage

Sanibel 5001 Waschtisch 60 cm OHNE ARMATUR
Konsolenplatte 80 cm Betonoptik grau
Unterbau Sanibel Flex 80 cm, Marone Dekor Trüffel, ohne Griffe

1.486,00 €

600,00 €



Wird für den Kunden abverkauft
Abwicklung über Hr. Scheidhammer
AB1328356

Abverkauf von Ausstellungs-Einzelstücken

Produkt-Bezeichnung

unverbindliche Preisempfehlung des Herstellers inkl. USt.

Abverkaufspreis (Abholpreis) inkl. USt.

Kermi Badheizkörper weiß

Ausführung links, mit Elektrozusatzbetrieb
Mit Funkempfänger & Stufenloser Temperaturregelung
HxB: 1151 x 508 mm

1.472,00 €

690,00 €



Die hier gezeigten Teile bzw. Komplettbäder stammen aus unserer Ausstellung und werden zum Sonderverkauf bei Abholung in unserer Ausstellung angeboten. Hierbei handelt es sich um Einzelstücke, welche bereits in unserer Ausstellung präsentiert/montiert waren bzw. noch sind. Abnutzungserscheinungen und kleine Beschädigungen sind im Abverkaufspreis berücksichtigt und stellen keinen Reklamationsgrund dar. Mangels Verpackung können die hier angebotenen Artikel nicht mit unserem normalen Tourenservice ausgeliefert werden. Da diese preisreduzierten Artikel zum Sofort-Verkauf in unseren Ausstellungsräumen angeboten werden, müssen wir uns einen zwischenzeitlichen Verkauf vorbehalten. Abbildungen ähnlich. Fehler und Irrtum vorbehalten. Preise gelten ausschließlich bei Abholung durch den Kunden in D-84030 Landshut, Benzstraße 11. Es gelten unsere Allgemeinen Geschäftsbedingungen (siehe Rückseite). Gerhard Mann GmbH & Co. KG.

Gerhard Mann Bäder
Abverkäufe aus unserer Ausstellung AUST00658



Die hier gezeigten Teile bzw. Komplettbäder stammen aus unserer Ausstellung und werden zum Sonderverkauf bei Abholung in unserer Ausstellung angeboten. Hierbei handelt es sich um Einzelstücke, welche bereits in unserer Ausstellung präsentiert/montiert waren bzw. noch sind. Abnutzungserscheinungen und kleine Beschädigungen sind im Abverkaufspreis berücksichtigt und stellen keinen Reklamationsgrund dar. Mangels Verpackung können die hier angebotenen Artikel nicht mit unserem normalen Tourendienst ausgeliefert werden. Da diese preisreduzierten Artikel zum Sofort-Verkauf in unseren Ausstellungsräumen angeboten werden, müssen wir uns einen zwischenzeitlichen Verkauf vorbehalten. Abbildungen ähnlich. Fehler und Irrtum vorbehalten. Preise gelten ausschließlich bei Abholung durch den Kunden in D-84030 Landshut, Benzstraße 11. Es gelten unsere Allgemeinen Geschäftsbedingungen (siehe Rückseite). Gerhard Mann GmbH & Co. KG.

Abverkauf von Ausstellungs-Einzelstücken

Produkt-Bezeichnung

unverbindliche Preisempfehlung
des Herstellers inkl. USt.

Abverkaufspreis
(Abholpreis) inkl. USt.

Italienische Badmöbelanlage Iltesino Breite 138 cm

Schubkasten mit innenliegenden Auszug und Einteilung, softclose, Breite Auszug 680 mm
Offenes Regal Breite 340 mm, Staufach mit Glaseinlegeboden, softclose, Breite 340 mm
Spiegelschrank unbeleuchtet BxHxT: 1330 x 700 x 170 mm, 1 Spiegeltür innen & außen
verspiegelt, 1 Einlegeboden Breite 640 mm, offenes Fach, Staufach mit Steckdose

3.050,00 €

1.565,00 €



Abverkauf für Fa. Schmautz, Mainburg
Detailbilder auf Anfrage

Gerhard Mann Bäder
Abverkäufe aus unserer Ausstellung AUST00685



Die hier gezeigten Teile bzw. Komplettbäder stammen aus unserer Ausstellung und werden zum Sonderverkauf bei Abholung in unserer Ausstellung angeboten. Hierbei handelt es sich um Einzelstücke, welche bereits in unserer Ausstellung präsentiert/montiert waren bzw. noch sind. Abnutzungserscheinungen und kleine Beschädigungen sind im Abverkaufspreis berücksichtigt und stellen keinen Reklamationsgrund dar. Mangels Verpackung können die hier angebotenen Artikel nicht mit unserem normalen Tourendienst ausgeliefert werden. Da diese preisreduzierten Artikel zum Sofort-Verkauf in unseren Ausstellungsräumen angeboten werden, müssen wir uns einen zwischenzeitlichen Verkauf vorbehalten. Abbildungen ähnlich. Fehler und Irrtum vorbehalten. Preise gelten ausschließlich bei Abholung durch den Kunden in D-84030 Landshut, Benzstraße 11. Es gelten unsere Allgemeinen Geschäftsbedingungen (siehe Rückseite). Gerhard Mann GmbH & Co. KG.

Abverkauf von Ausstellungs-Einzelstücken

Produkt-Bezeichnung

unverbindliche Preisempfehlung des Herstellers inkl. USt.

Abverkaufspreis (Abholpreis) inkl. USt.

Hansa Ligna Wand Waschtisch Armatur verchromt

Zwei Stück vorhanden / Preis pro Stück

Der Unterputzkörper wird zusätzlich benötigt!

450,15 €

195,00 €



Abverkauf von Ausstellungs-Einzelstücken

Produkt-Bezeichnung

unverbindliche Preisempfehlung des Herstellers inkl. USt.

Abverkaufspreis (Abholpreis) inkl. USt.

Geberit Icon Hochschrank

Farbe Nussbaum hickory

Mit 1 Tür, einem festen Boden und 4 Glaseinlegeböden

BxHxT: 365 x 1800 x 291 mm

ACHTUNG: kleine Beschädigung an der Türe unten rechts

1.443,50 €

299,00 €



Abverkauf von Ausstellungs-Einzelstücken

Produkt-Bezeichnung

unverbindliche Preisempfehlung
des Herstellers inkl. USt.

Abverkaufspreis
(Abholpreis) inkl. USt.

Keuco Plan Papierhalter

Aluminium silber-eloxiert

85,00 €

50,00 €



Die hier gezeigten Teile bzw. Komplettbäder stammen aus unserer Ausstellung und werden zum Sonderverkauf bei Abholung in unserer Ausstellung angeboten. Hierbei handelt es sich um Einzelstücke, welche bereits in unserer Ausstellung präsentiert/montiert waren bzw. noch sind. Abnutzungerscheinungen und kleine Beschädigungen sind im Abverkaufspreis berücksichtigt und stellen keinen Reklamationsgrund dar. Mangels Verpackung können die hier angebotenen Artikel nicht mit unserem normalen Tourenservice ausgeliefert werden. Da diese preisreduzierten Artikel zum Sofort-Verkauf in unseren Ausstellungsräumen angeboten werden, müssen wir uns einen zwischenzeitlichen Verkauf vorbehalten. Abbildungen ähnlich. Fehler und Irrtum vorbehalten. Preise gelten ausschließlich bei Abholung durch den Kunden in D-84030 Landshut, Benzstraße 11. Es gelten unsere Allgemeinen Geschäftsbedingungen (siehe Rückseite). Gerhard Mann GmbH & Co. KG.

Abverkauf von Ausstellungs-Einzelstücken

Produkt-Bezeichnung

unverbindliche Preisempfehlung des Herstellers inkl. USt.

Abverkaufspreis (Abholpreis) inkl. USt.

TOTO Handbrause DaySpa verchromt

Mit 3 Strahlarten
#1005973

204,00 €

49,00 €



Die hier gezeigten Teile bzw. Komplettbäder stammen aus unserer Ausstellung und werden zum Sonderverkauf bei Abholung in unserer Ausstellung angeboten. Hierbei handelt es sich um Einzelstücke, welche bereits in unserer Ausstellung präsentiert/montiert waren bzw. noch sind. Abnutzungserscheinungen und kleine Beschädigungen sind im Abverkaufspreis berücksichtigt und stellen keinen Reklamationsgrund dar. Mangels Verpackung können die hier angebotenen Artikel nicht mit unserem normalen Tourenservice ausgeliefert werden. Da diese preisreduzierten Artikel zum Sofort-Verkauf in unseren Ausstellungsräumen angeboten werden, müssen wir uns einen zwischenzeitlichen Verkauf vorbehalten. Abbildungen ähnlich. Fehler und Irrtum vorbehalten. Preise gelten ausschließlich bei Abholung durch den Kunden in D-84030 Landshut, Benzstraße 11. Es gelten unsere Allgemeinen Geschäftsbedingungen (siehe Rückseite). Gerhard Mann GmbH & Co. KG.

Abverkauf von Ausstellungs-Einzelstücken

Produkt-Bezeichnung

unverbindliche Preisempfehlung
des Herstellers inkl. USt.

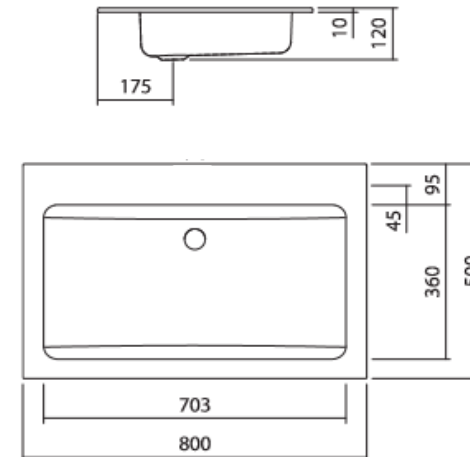
Abverkaufspreis
(Abholpreis) inkl. USt.

Alape Einbaubecken weiß

800 x 500 mm, ohne Hahnloch
Mit Überlauf

960,00 €

350,00 €



Abverkauf von Ausstellungs-Einzelstücken

Produkt-Bezeichnung

unverbindliche Preisempfehlung des Herstellers inkl. USt.

Abverkaufspreis (Abholpreis) inkl. USt.

Laufen Palomba Box Farbe weiß

BxHxT: 275 x 550 x 220 mm
Mit einem Glaseinlegeboden

465,00 €

120,00 €



Die hier gezeigten Teile bzw. Komplettbäder stammen aus unserer Ausstellung und werden zum Sonderverkauf bei Abholung in unserer Ausstellung angeboten. Hierbei handelt es sich um Einzelstücke, welche bereits in unserer Ausstellung präsentiert/montiert waren bzw. noch sind. Abnutzungserscheinungen und kleine Beschädigungen sind im Abverkaufspreis berücksichtigt und stellen keinen Reklamationsgrund dar. Mangels Verpackung können die hier angebotenen Artikel nicht mit unserem normalen Tourendienst ausgeliefert werden. Da diese preisreduzierten Artikel zum Sofort-Verkauf in unseren Ausstellungsräumen angeboten werden, müssen wir uns einen zwischenzeitlichen Verkauf vorbehalten. Abbildungen ähnlich. Fehler und Irrtum vorbehalten. Preise gelten ausschließlich bei Abholung durch den Kunden in D-84030 Landshut, Benzstraße 11. Es gelten unsere Allgemeinen Geschäftsbedingungen (siehe Rückseite). Gerhard Mann GmbH & Co. KG.

Abverkauf von Ausstellungs-Einzelstücken

Produkt-Bezeichnung

unverbindliche Preisempfehlung des Herstellers inkl. USt.

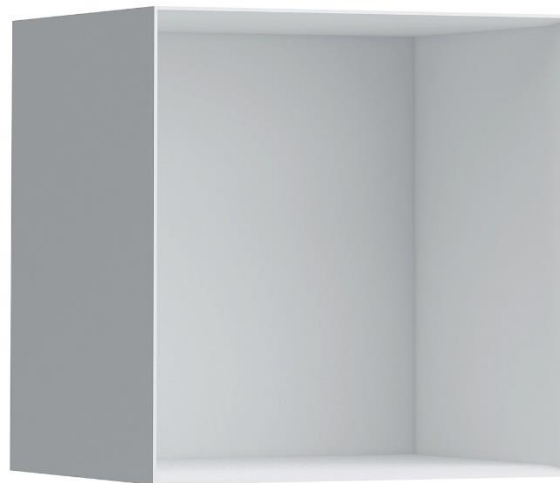
Abverkaufspreis (Abholpreis) inkl. USt.

Laufen Palomba Box Farbe weiß

BxHxT: 275 x 275 x 220 mm

311,00 €

90,00 €



Abverkauf von Ausstellungs-Einzelstücken

Produkt-Bezeichnung

unverbindliche Preisempfehlung des Herstellers inkl. USt.

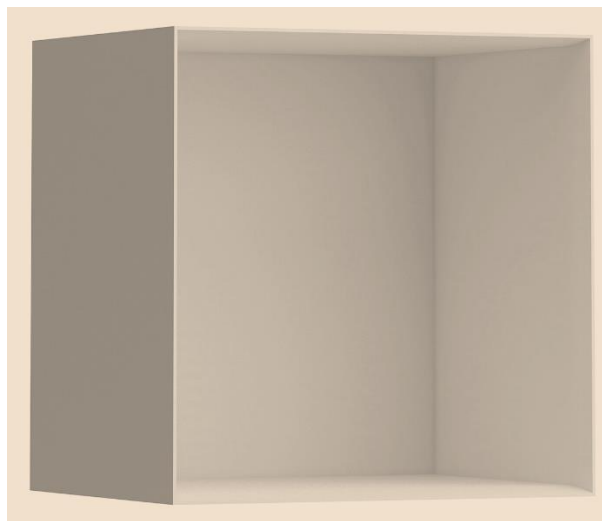
Abverkaufspreis (Abholpreis) inkl. USt.

Laufen Palomba Box Farbe grau

BxHxT: 275 x 275 x 220 mm

311,00 €

90,00 €



Abverkauf von Ausstellungs-Einzelstücken

Produkt-Bezeichnung

unverbindliche Preisempfehlung des Herstellers inkl. USt.

Abverkaufspreis (Abholpreis) inkl. USt.

Laufen Palomba Box Farbe taubenblau

BxHxT: 550 x 275 x 220 mm

417,00 €

120,00 €



Abverkauf von Ausstellungs-Einzelstücken

Produkt-Bezeichnung

unverbindliche Preisempfehlung des Herstellers inkl. USt.

Abverkaufspreis (Abholpreis) inkl. USt.

Keuco Plan Ausstattungset edelstahl

2x Handtuchhalter starr Ausladung 449 mm
Seifenspender

740,00 €

250,00 €

